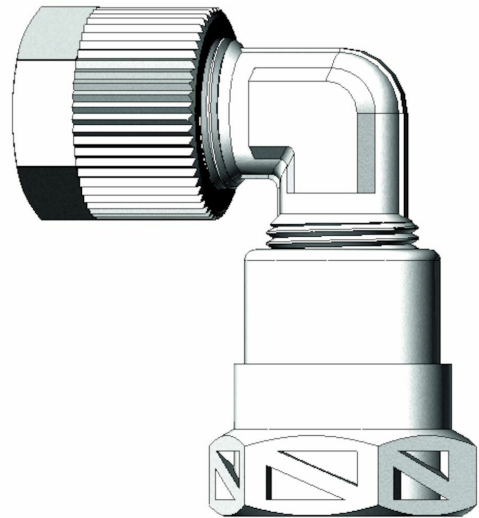


50 22221 - Union albue 90° innv. gjenge

Beskrivelse

- Vinkel med overgangsmuffe PVDF
- Innvendig gjenge
- PN 10



Med forbehold om konstruksjonsendringer og tekniske endringer. Kan endres uten varsel

GPA Flowsystem A/S

Regnbueveien 9

NO-1405 Langhus

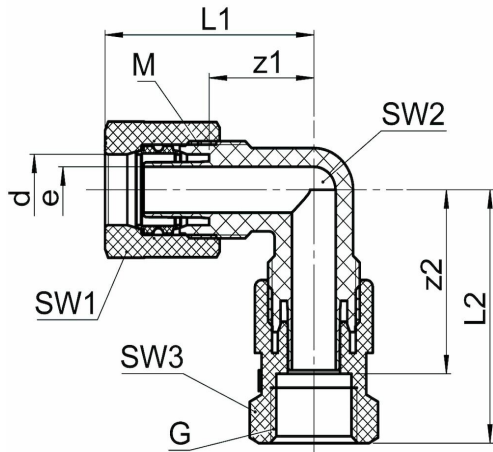
+47 (0)64-85 68 00

info@gpa.no

gpa.no

50 22221 - Union albue 90° innv. gjenge

Teknisk spesifikasjon



Artikkelnr	d	G	bar	M	SW1/SW2	SW3	L1/L2	e	z1	z2
1282201060	4/2	1/8	10	10 x 1	12/8	14	25/31	3.1	14	22
1282201065	4/2	1/4	10	10 x 1	12/8	17	25/32	3.1	14	22
1282201100	6/4	1/8	10	10 x 1	12/8	14	25/31	2.8	14	22
1282201110	6/4	1/4	10	10 x 1	12/8	17	25/32	2.8	14	22
1282201170	8/6	1/4	10	12 x 1	14/10	17	26,5/33,5	4.8	14.5	23.5
1282201270	10/8	1/4	10	14 x 1	17/12	17	30/36,5	6.6	16	26.5
1282201280	10/8	3/8	10	14 x 1	17/12	22	30/37,5	6.6	16	26.5
1282201320	10/7	1/4	10	14 x 1	17/12	17	30/36,5	5.6	16	26.5
1282201330	10/7	3/8	10	14 x 1	17/12	22	30/37,5	5.6	16	26.5
1282201390	12/10	3/8	10	16 x 1	19/13	22	32,5/39	8	16	28
1282201400	12/10	1/2	10	16 x 1	19/13	27	32,5/42,5	8	16	28.5
1282201412	12/9	3/8	10	16 x 1	19/13	22	32,5/39	7	16	28

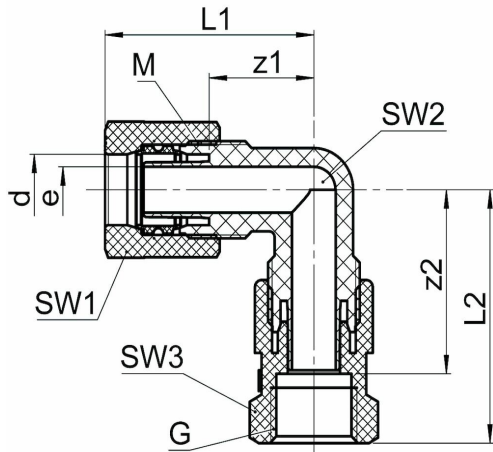
Med forbehold om konstruksjonsendringer og tekniske endringer. Kan endres uten varsel

GPA Flowsystem A/S

Regnbueveien 9
NO-1405 Langhus
+47 (0)64-85 68 00
info@gpa.no
gpa.no

50 22221 - Union albue 90° innv. gjenge

Teknisk spesifikasjon



Artikkelnr	d	G	bar	M	SW1/SW2	SW3	L1/L2	e	z1	z2
1282201414	12/9	1/2	10	16 x 1	19/13	27	32,5/42,5	7	16	28.5
1282201564	16/13	3/8	10	22 x 1,5	24/19	22	45,5/52,5	11	23	41.5
1282201566	16/13	1/2	10	22 x 1,5	24/19	27	45,5/56	11	23	42
1282201568	16/13	3/4	10	22 x 1,5	24/19	32	45,5/57,5	11	23	42.5

Med forbehold om konstruksjonsendringer og tekniske endringer. Kan endres uten varsel

GPA Flowsystem A/S

Regnbueveien 9

NO-1405 Langhus

+47 (0)64-85 68 00

info@gpa.no

gpa.no